

Janni-2 Ø 1100

nordic-bad

SPECIFIKATIONER

Strømforsyning	230V/50Hz
Lyskilde	LED
Wattage	37 W
Kelvin	3000K-6000K
Ra-Værdi	>95
IP-klasse	IP44
Beskyttelsesklasse	II
Godkendelser	CE/RoHS
Lysstyrke	7600 Lumens

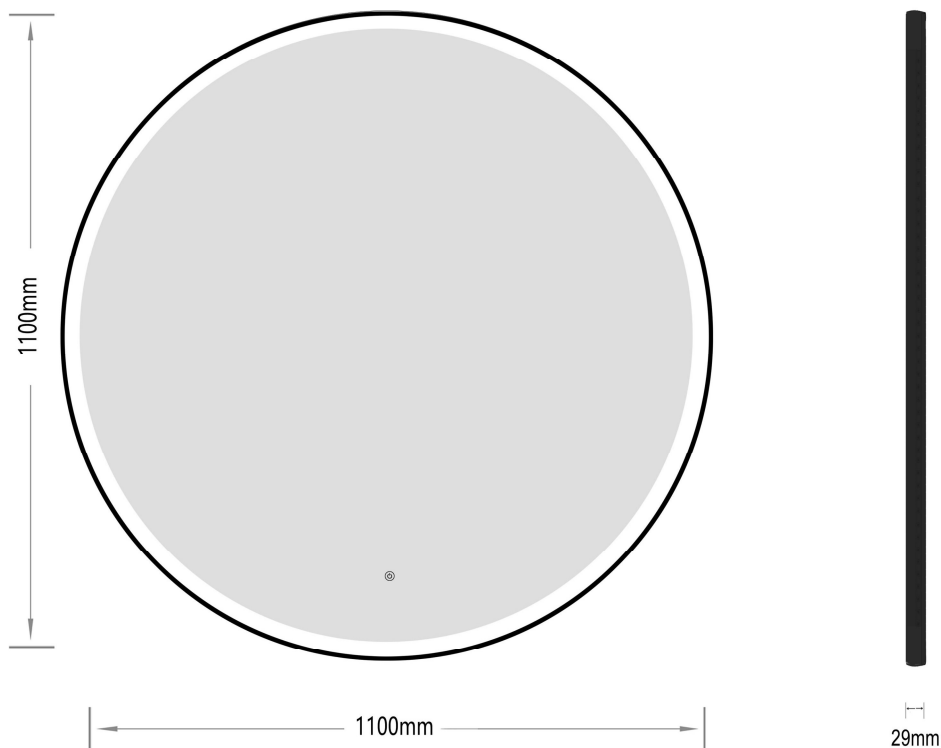


TOUCH-KNAP

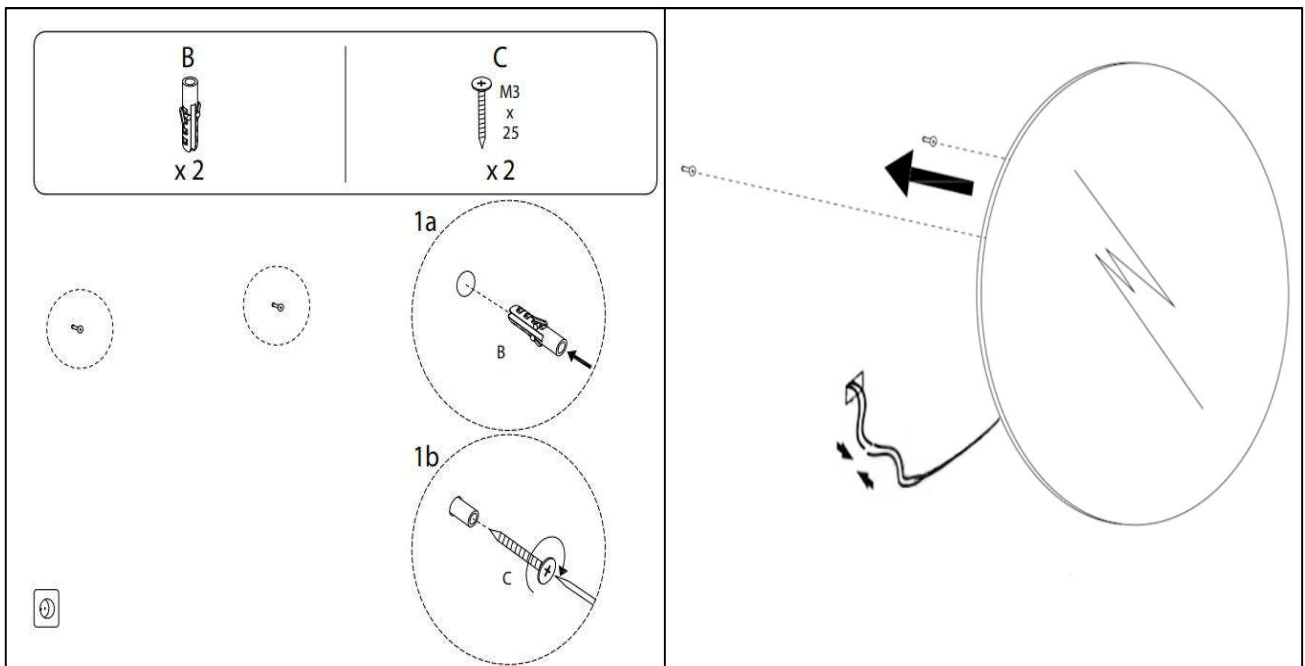
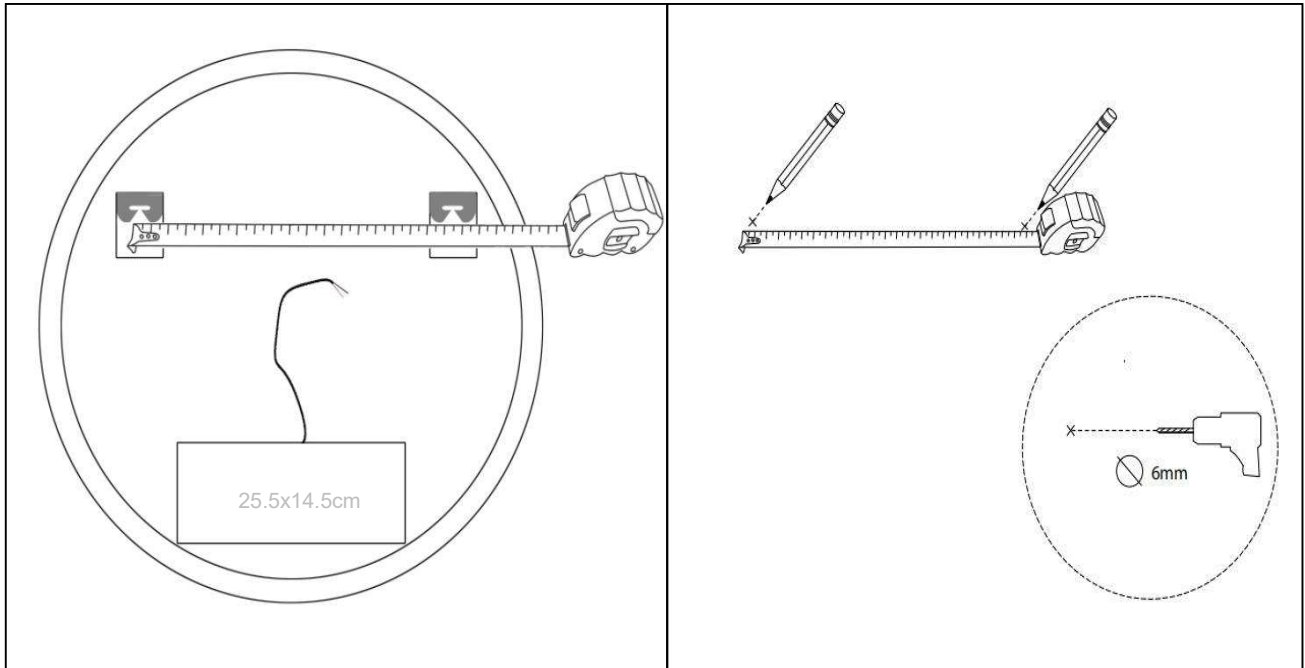
Funktion Tænd/Sluk/Farveændring/Dæmp

EMBALLAGE

Yderkasse størrelse 116x7x116 cm
Yderkasse Vægt G.W.:14.6 KGS/N.W.:12.4 KGS



Advarsel! Sluk altid for strømmen under installation og vedligeholdelse!



(1) Tænd / sluk / dæmpning / Farve skift

※ LED lys indstilling

1. Berør knappen "Tænd / sluk / dæmpning / Farve skift" (3) for at tænde lysdioden.
2. Tryk på og hold knappen "Tænd / sluk / dæmpning / Farve skift" (3) nede for at skifte farve.
3. Tryk igen og hold knappen "Tænd / sluk / dæmpning / Farve skift" (3) for at ændre lysstyrken.